

BETRIEBSANLEITUNG FÜR **WESSAMAT** EISWÜRFELZERKLEINERER C 103

1 Grundlegende Sicherheitshinweise

1.1 Bestimmungsgemäße Verwendung

Der Eiswürfelzerkleinerer ist ausschließlich zur Zerkleinerung von Kleineiskörpern (Mundeis) bestimmt. **Es dürfen zum Zerkleinern nur Eiswürfel aus Eiswürfelbereitern (keine tiefgefrorenen Eiswürfel) verwendet werden.** Zur bestimmungsgemäßen Verwendung gehört auch das Beachten aller Hinweise in der Betriebsanleitung.

1.2 Aufstellung

Der Eiswürfelzerkleinerer darf in folgenden Umgebungen **nicht** betrieben werden: explosionsgefährdete Umgebung, giftige Atmosphäre, Feuchtraum.

ACHTUNG: Bei bestimmten Umgebungsbedingungen (z.B. hohe Umgebungstemperatur und/oder hohe Luftfeuchtigkeit) kann es im Bereich des Eiswürfelzerkleinerers zu Kondenswasserbildung kommen.

1.3 Hinweise in der Betriebsanleitung beachten

Grundvoraussetzung für den sicherheitsgerechten Umgang und den störungsfreien Betrieb dieser Maschine ist die Kenntnis der grundlegenden Sicherheitshinweise und der Sicherheitsvorschriften. Diese Betriebsanleitung, insbesondere die Sicherheitshinweise, sind von allen Personen zu beachten, die die Maschine bedienen. Darüber hinaus sind die für den Einsatzort geltenden Regeln und Vorschriften zur Unfallverhütung zu beachten.

1.4 Gefahren im Umgang mit der Maschine

Der Eiswürfelzerkleinerer wurde nach dem Stand der Technik und den anerkannten sicherheitstechnischen Regeln gebaut. Dennoch können bei seiner Verwendung Gefahren für Leib und Leben den Benutzers oder Dritter bzw. Beeinträchtigungen an der Maschine oder an Sachwerten entstehen. Die Maschine ist nur zu benutzen

- für die bestimmungsgemäße Verwendung,
- in sicherheitstechnisch einwandfreiem Zustand.

Störungen, die die Sicherheit beeinträchtigen können, sind umgehend zu beseitigen!

1.5 Gewährleistung und Haftung

Grundsätzlich gelten unsere „Allgemeinen Geschäftsbedingungen“. Diese stehen dem Betreiber spätestens seit Vertragsabschluss zur Verfügung. Gewährleistungs- und Haftungsansprüche bei Personen- und Sachschäden sind ausgeschlossen, wenn sie auf eine oder mehrere der folgenden Ursachen zurückzuführen sind:

- nicht bestimmungsgemäße Verwendung der Maschine;
- unsachgemäßes Montieren, Inbetriebnehmen, Bedienen und Warten der Maschine;
- Betreiben der Maschine bei defekten Sicherheitseinrichtungen oder nicht ordnungsgemäß angebrachten oder nicht funktionsfähigen Sicherheits- und Schutzvorrichtungen;
- Nichtbeachten der Hinweise in der Betriebsanleitung;
- eigenmächtige bauliche Veränderungen an der Maschine;
- mangelhafte Überwachung von Maschinenteilen, die einem Verschleiß unterliegen;
- unsachgemäß durchgeführte Reparaturen;
- Katastrophenfälle durch Fremdkörpereinwirkung und höhere Gewalt.

1.6 Bauliche Veränderungen an der Maschine

Ohne schriftliche Genehmigung des Herstellers keine Veränderungen, An- oder Umbauten der Maschine vornehmen. Bei Nichtbeachten **erlischt die Gewährleistung** des Herstellers!

Maschinenteile in nicht einwandfreiem Zustand austauschen! Nur Original Ersatz- und Verschleißteile verwenden. Bei fremdbezogenen Teilen ist nicht gewährleistet, dass sie beanspruchungs- und sicherheitsgerecht konstruiert und gefertigt sind. Bei Nichtbeachten **erlischt die Gewährleistung** des Herstellers!

2 Betrieb

2.1 Aufstellung

Die Maschine muss waagrecht und auf festem Untergrund stehen.

2.2 Elektrischer Anschluss

Der Eiswürfelzerkleinerer wird steckerfertig geliefert und arbeitet mit einer Wechselspannung von 230 V / 50 Hz.

2.3 Funktionsweise

Plexiglasschieber öffnen und Eiswürfel max. bis zu 80% des Fassungsvermögens einfüllen. Eisauffangschale ganz in den Eiswürfelzerkleinerer einschieben und Plexiglasschieber schließen. Schieber geschlossen halten, bis die eingefüllte Menge Eis zerkleinert ist.

Achtung! Aus Sicherheitsgründen arbeitet der Eiswürfelzerkleinerer nur bei vollständig eingeschobener Eisauffangschale und geschlossenem Plexiglasschieber.

2.4 Sicherheitshinweise

Der Eiswürfelzerkleinerer darf nur mit **vollständig eingeschobener** Eisauffangschale betrieben werden.

Das Gerät darf nur mit dem mitgelieferten **Einlegeblech** unterhalb der Eisauffangschale betrieben werden.

Blockieren Sie niemals die Endschalter.

2.5 Lärm des Gerätes

Der von dem Gerät ausgehende Dauerschalldruckpegel beträgt < 71 dB(A).

Abhängig von den örtlichen Bedingungen kann ein höherer Schalldruckpegel entstehen.

3 Reinigung

Innenbereich

1. Netzstecker ziehen.
2. Eisbehälter entnehmen und leeren.
3. Einlegeblech entnehmen.
4. Eisbehälter einschieben.
5. Einfüllschacht öffnen Innenraum mit Pinsel und WESSAMAT-Spezialreiniger gründlich ausreiben.
6. Eisbehälter entnehmen und Reinigerreste entfernen.
7. Einschubfach für Eisbehälter mit Pinsel und WESSAMAT-Spezialreiniger gründlich ausreiben.
8. Gummistopfen von Restwasserablauf entfernen.
9. Innenraum und Einschubfach gründlich mit Pinsel und klarem Wasser ausreiben (Vorgang 2 bis 3 mal wiederholen).
10. Einlegeblech mit weichem Lappen abreiben und in Einschubfach einlegen.
11. Eisbehälter mit WESSAMAT-Spezialreiniger ausreiben und gründlich mit klarem Wasser nachspülen.
12. Eisbehälter einschieben.
13. Gummistopfen von Restwasserablauf einsetzen.

Achtung: Da fast alle Reiniger Säure enthalten, müssen alle Teile die mit Reiniger behandelt wurden gründlich nachgespült werden, um eine Korrosion durch die Säure zu vermeiden

Außenbereich

Außenbereich mit weichem Lappen abreiben.

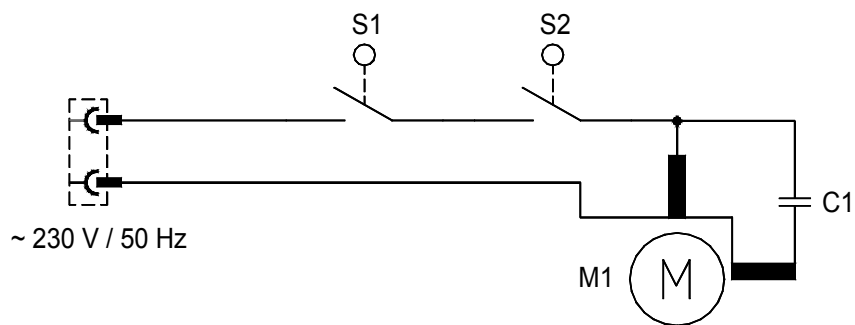
Netzstecker einstecken (Ende der Reinigung).

Aus Gesundheitlichen Gründen ist es empfehlenswert, die erste Charge nach der Reinigung aus dem Eisbehälter zu entfernen und nicht zu verzehren.

4 Ersatzteile

18627	Endschalter-Satz Flachhebel
18628	Endschalter-Satz Rolle
20669	Deckel mit Plexiglas-Schieber (komplett montiert)
25125	Eisschüssel 1,5 Ltr.
31410	Kondensator 5 μ F/ 400 V mit Kabel
32313	Schneckenrad
32314	Crushergetriebemotor
34107	Schieberknopf
42405	Crusherwelle komplett
43335	Gehäusemantel (ohne Deckel+Schieber)
43440	Motorkupplung
43443	Lager für Crusherwelle

5 Schaltplan



Legende: S1 = Endschalter Deckel mit Plexiglas-Schieber
S2 = Endschalter Eisschüssel
C1 = Kondensator 5 μ F
M1 = Crushergetriebemotor

OPERATING INSTRUCTIONS FOR **WESSAMAT** ICE CUBE CRUSHER C 103

1 Basic Safety Instructions

1.1 Proper Use

The ice cube crusher is solely meant for crushing of small ice cubes. **For crushing only the ice cubes produced of ice cube makers should be used (not the deep frozen one`s).**

Proper use shall also comprise observation of all directions of the operating instructions.

1.2 Setting-Up

The ice cube crusher shall **not** be used in the following surroundings: surroundings exposed to explosion hazards, toxic atmospheres, humid rooms.

CAUTION: Under certain ambient conditions (e. g. high ambient temperature and/or high humidity) there can be formation of condensation water in the area of the ice cube crusher.

1.3 Adherence to Directions of the Operating Instructions

A basic prerequisite for safe handling and troublefree operation of this machine is the knowledge of the basic safety instructions and safety regulations. These operating instructions, particularly the safety instructions, shall be observed by all persons operating the machine. In addition, the accident prevention rules and regulations valid at the place of installation shall be observed.

1.4 Hazards when Handling the Machine

The ice cube crusher was built in accordance with the state of technique and the approved technical safety rules. Nevertheless, use of this machine can cause threats for life and limb of the person using the machine or third parties respectively result in impairment of the machine or actual values. The machine shall only be used

- for operation in accordance with instructions,
- if in technically safe and unobjectionable condition.

Troubles which may impair safety, shall be eliminated immediately!

1.5 Warranty and Liability

On principle, our "General terms and conditions" are applicable. The latter are available for the user of the machine as of conclusion of the contract at the latest. Warranty and liability claims for injuries to persons and property damages are excluded if they are not to be attributed to one or more of the following causes:

- operation of the machine not in accordance with instructions;
- improper installation, initial operation, operation and maintenance of the machine;
- operation of the machine with defective safety appliances or not properly installed or unoperable safety and protection devices;
- non-compliance with the directions of the operating instructions;
- arbitrary modifications of the machine;
- insufficient inspection of machine parts subject to wear and tear;
- improperly performed repairs;
- emergencies due to foreign matter and acts of God.

1.6 Structural Modifications of the Machine

No modifications, alterations or attachments to the machine shall be made without written approval by the manufacturer. In case of non-compliance, the manufacturer's **warranty expires !**

Change all parts of the machine which are not in an efficient shape. Use only original spare parts! Other spare parts do not guarantee to work correctly concerning security and wear and tear. Otherwise the manufacturers warranty expires.

2 Operation

2.1 Setting-Up

The machine shall be set up on a firm and horizontal subbase.

2.2 Electrical Connection

The ice cube crusher is delivered ready for connection and operates with alternating voltage of 230 V / 50 Hz.

2.3 Operation

Open plexiglass lid and fill in ice cubes up to max. 80% of the total capacity. Completely slide the ice collecting container into the ice crusher and shut plexiglass lid. Keep cover shut until the filled in quantity of ice has been crushed.

Caution! For reasons of safety, the ice cube crusher only operates when the ice collecting container has been slidden in completely and the plexiglass lid is shut.

2.4 Safety regulations

The ice cube crusher may only be operated with **completely slidden in** ice collecting container. The unit may only be operated with the enclosed **sheet metal plate** underneath the ice collecting container. Never block the limit switches.

3 Cleaning

Inside area

1. Pull out mains plug
2. Take out ice bin and empty it
3. Take out inlet metal sheet
4. Insert ice bin
5. Open filling shaft, wipe out interior with a brush and WESSAMAT-Cleaner.
6. Take out ice bin and remove rests of cleaner
7. Thoroughly wipe out insertion compartment for ice bin with a brush and WESSAMAT-Cleaner.
8. Remove rubber plug of rest water drain
9. Clean inside area and insertion compartment with a brush and clear water (repeat this process 2 or 3 times)
10. Rub off inlet metal sheet with a soft cloth and insert it into the compartment
11. Wipe out ice bin with WESSAMAT-Cleaner and rinse thoroughly with clear water
12. Insert ice bin
13. Put in rubber plug of rest water drain

Attention: As almost all cleaner contain acid, all parts treated with cleaner are to be rinsed thoroughly, in order to avoid corrosion caused by the acid.

Outside area

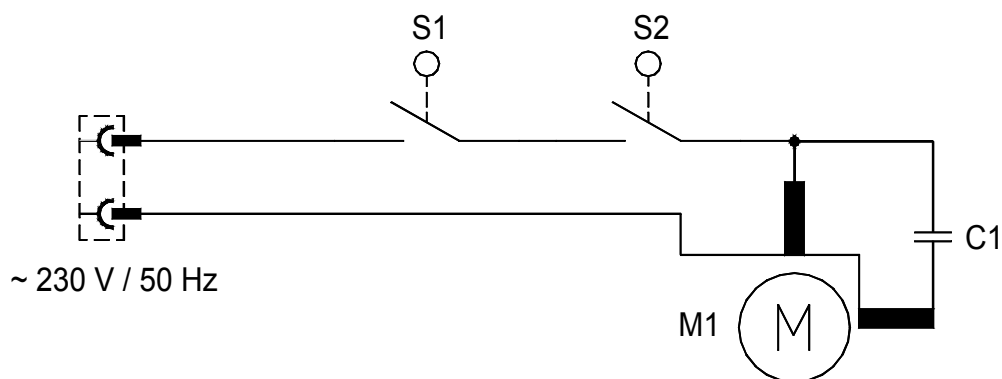
Clean housing with a soft cloth.
Insert mains plug (end of cleaning).

For health reasons it is recommended to remove the first production batch after the cleaning from the ice bin and not to consume it.

4 Spare Parts

18627 limit switch
18628 limit switch
20669 plexiglas lid
25125 ice container PE
31410 operating capacitor
32313 spiral wheel
32314 gear motor
34107 knob handle for plexiglas lid
42405 crusher shaft VA
43335 outer casing
43440 motor coupling
43443 bearing of the shaft

5 Wiring Diagram



Legend:

S1 = limit switch, filling lid
S2 = limit switch, ice container

C1 = operating capacitor 5 μ F
M1 = gear motor

MODE D'EMPLOI POUR **WESSAMAT** BROYEUR DES GLAÇONS C 103

1 Indication de sécurité fondamentale

1.1 Utilisation convenable

Le broyeur doit être utilisé exclusivement pour le concassage de glaçons. **Pour triturer il faut prendre seulement les glaçons produit avec les machines à glaçons (pas les glaçons surgelés).** Pour une utilisation convenable il faut aussi observer tous les indications de l'instruction de service.

1.2 Montage

L'environs du broyeur ne doit pas être: sous risques d'explosion, de toxicité ou d'humidité.

ATTENTION : Sous des conditions particulières (p. ex. températures ambiantes élevées et/ou humidité élevée) il y aurait une formation de l'eau de condensation dans le compartiment de la Broyeur des glaçons.

1.3 Observation des indications de l'instruction de service

L'observation des indications et prescriptions de sécurité est la supposition fondamentale pour l'emploi sûr et le fonctionnement sans interruption. Cette instruction, surtout les instructions de sécurité sont à observer par toutes les personnes qui se servent de la machine. De plus, il faut observer toutes les règles et prescriptions concernant la prévention des accidents.

1.4 Danger concernant l'utilisation de la machine

Le broyeur est construit selon des techniques antérieures et les règles de sécurité légitimées. Cependant l'utilisation de la machine peut provoquer un danger de vie pour l'utilisateur ou une troisième personne respectivement porter préjudice à la machine. Il ne faut utiliser la machine que

- dans un emploi convenable,
- dans un état irrécusable concernant la technique de sécurité.

On doit toujours aplanir immédiatement les malfonctionnements nuisant à la sécurité.

1.5 Garantie et responsabilité

De principe nos conditions générales d'affaires sont valables. Normalement l'acheteur les connaît car ils sont partie du contrat. Demandes de dommages-intérêts fondés à la responsabilité et la garantie sont exclurés si leurs origine soit:

- Utilisation non convenable de la machine;
- Montage, mise en marche, emploi et maintenance de la machine mal approprié;
- Mise en service de la machine avec dispositifs de sécurité cassés ou dispositifs de sécurité mal appliqués ou pas capable de fonctionner;
- Inobservance des instructions de service;
- Modification de construction arbitraire de la machine;
- Surveillance insuffisante des pièces de la machine qui ne sont pas résistant à l'usure;
- Réparation non convenable;
- Dommages fondés par un corps étranger ou force majeure.

1.6 Modification de construction du broyeur

Il ne faut pas modifier la construction ni ajouter une annexe sans autorisation écrit du fabricant.

L'inobservation anule la garantie du fabricant.

Il faut changer les pièces, qui ne sont pas en état accompli. Servez-vous ne que de pièces détachées originales.

D'autres pièces détachées ne garantissent pas un fonctionnement correct concernant la sécurité et la sollicitation de l'appareil. L'inobservation anule la garantie du fabricant.

2 Fonctionnement

2.1 Montage

La machine doit être placée sur une base solide et horizontale.

2.2 Raccordement électrique

Le broyeur est livré prêt au branchement et travaille avec un voltage alternatif de 230V/50Hz

2.3 Mode de fonctionnement

Poussez le couvercle en Plexiglas et remplissez les glaçons au max. à 80% de la capacité. Introduisez complètement le bac récupération pour glace pilée dans le broyeur, fermez le couvercle en Plexiglas et le maintenir fermé jusqu'à ce que la quantité remplissée de glace soit pilée.

Attention! Le broyeur ne travaille qu'avec bac récupération pour glace pilée complètement introduit et le couvercle étant fermé.

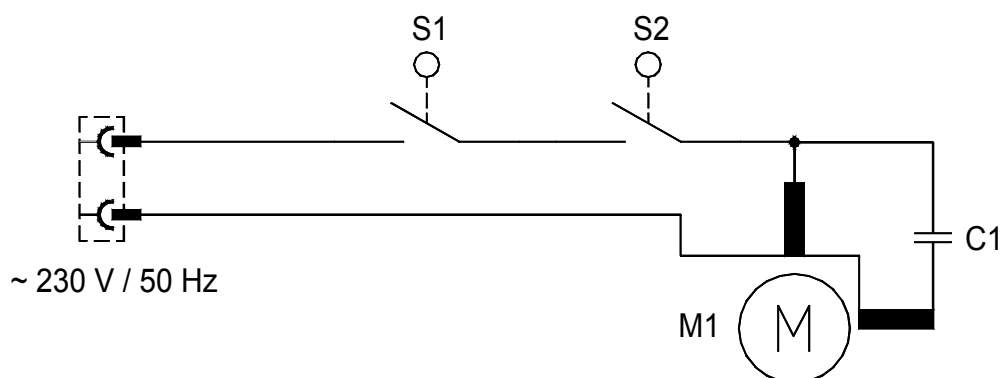
2.4 Prescriptions de sécurité

Il faut seulement mettre le broyeur en service lorsque le bac récupération pour glace pilée est complètement introduit. La tôle d'insertion ajoutée doit être poussée à fond au-dessous du bac récupération. Ne jamais bloquez l'interrupteur de fin de course!

3 Pièces détachées

- 18627 micro contact
- 18628 micro contact
- 20669 couvercle Plexiglas complète avec dessus acier inox
- 25125 bac récupération PE pour glace pilée
- 31410 condensateur
- 32313 la roue tangente
- 32314 moteur
- 34107 poignée pour le couvercle
- 42405 axe support/lame VA
- 43335 caisson
- 43440 coupleur du moteur
- 43443 palier

4 Schéma électrique



Légende: S1 = Micro-Contact C1 = Condensateur 5 μ F
 S2 = Micro-Contact M1 = Moteur